

GUIA RÁPIDO DE INSTRUÇÕES

MANUAL DE INSTRUCCIONES

CARRINHO PARA FERRAMENTAS, DESMOTÁVEL, SEM GAVETA VD 1019

Carro para herramientas, desmontable, sin cajón

vonder®



Leia antes de usar e guarde este manual para futuras consultas.

Lea antes de usar y guarde este manual para futuras consultas.

ESTRUTURA COMPLETA

Estructura completa

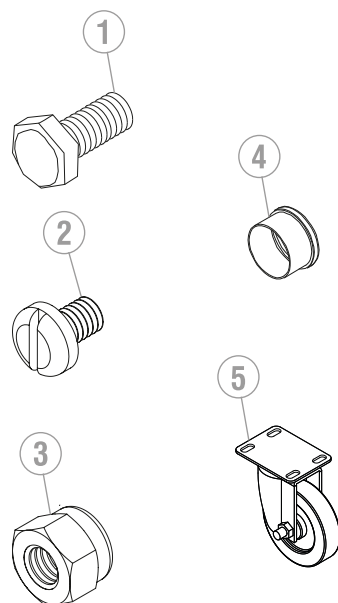


Relação de Componentes

ID	- QTD	DESCRIÇÃO
01	- 24	Parafuso Sextavado
02	- 16	Parafuso Lentilha
03	- 40	Porca Sextavada auto travante
04	- 02	Acabamento do Cabo
05	- 04	Rodízios de 3", 2 fixos e 2 giratórios

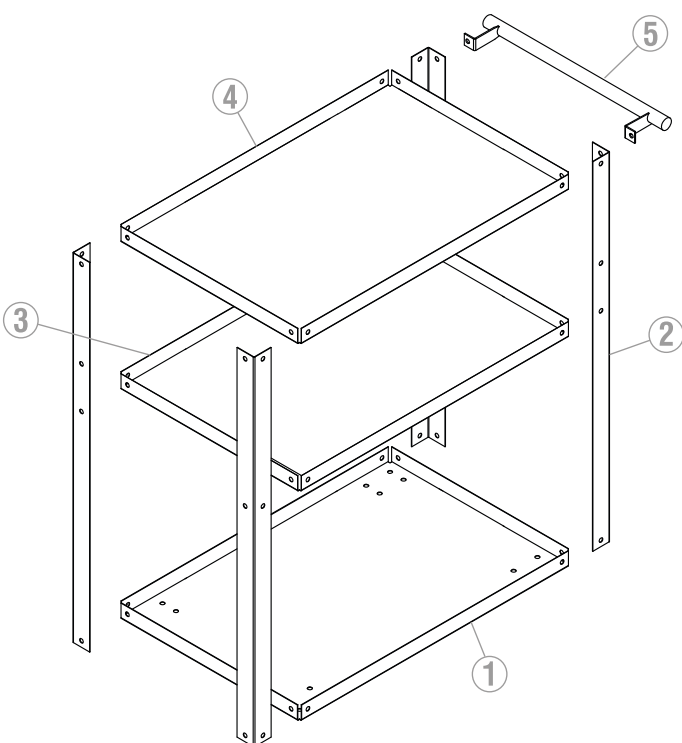
Componentes

ID	- QTD	DESCRIPCIÓN
01	- 24	Tornillo Hexagonal
02	- 16	Tornillo Lentejas
03	- 40	Tuerca Hexagonal
04	- 02	Acabamiento del Mango
05	- 04	Rueda de 3", 2 fijos y 2 giratorios



MONTAGEM

Montaje



Relação de Materiais

ID	- QTD	DESCRIÇÃO
01	- 01	Bandeja Inferior
02	- 04	Colunas
03	- 01	Bandeja Intermediária
04	- 01	Bandeja Superior
05	- 01	Cabo

Materiales

ID	- QTD	DESCRIPCIÓN
01	- 01	Bandeja Inferior
02	- 04	Columnas
03	- 01	Bandeja Intermediaria
04	- 01	Bandeja Superior
05	- 01	Mango

Você vai precisar...

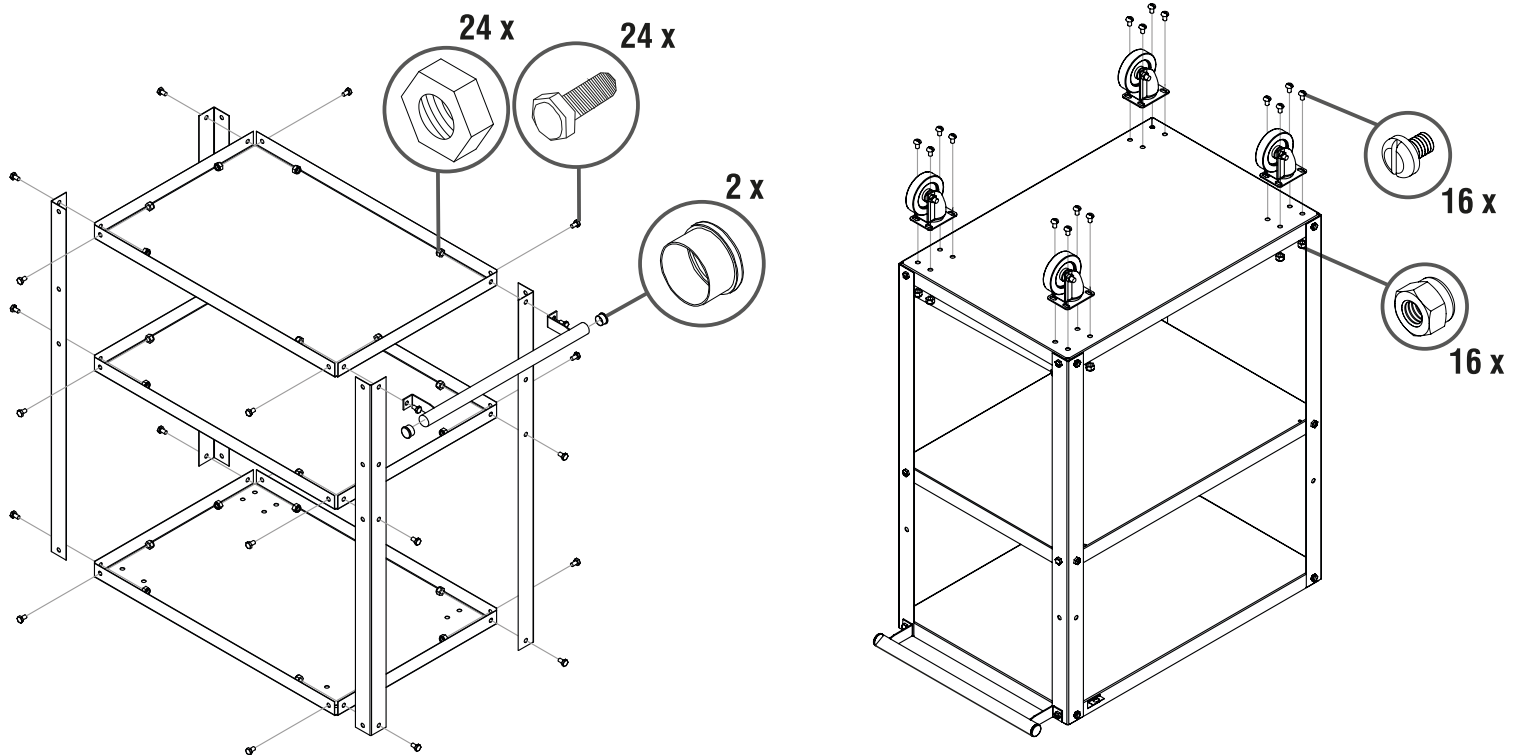
 1 Pessoa 1 Persona	 Esquadro Soporte	 2 Chaves Combinada 7/16 2 Llaves Combinada 7/16	 1 Chave de Fenda 1 Destornillador
--	--	---	--

GUIA RÁPIDO DE INSTRUÇÕES

MANUAL DE INSTRUCCIONES

MONTAGEM

Montaje



Em caso de dúvida, sugestões ou reclamações entre em contato com a VONDER através do site www.vonder.com.br, pelo e-mail cotato@vonder.com.br ou Assistência ao Consumidor - ASCON: 0800 723 4762

En caso de dudas, sugerencias o reclamaciones entre en contacto con VONDER através del sitio www.vonder.com.br o por e-mail cotato@vonder.com.br

O.V.D. Imp. e Distr. Ltda. • CNPJ: 76.635.689/0001-92
Rua João Bettega, 2876 • CEP 81070-900
Curitiba-PR • Brasil
Indústria Brasileira/Industria Brasileña